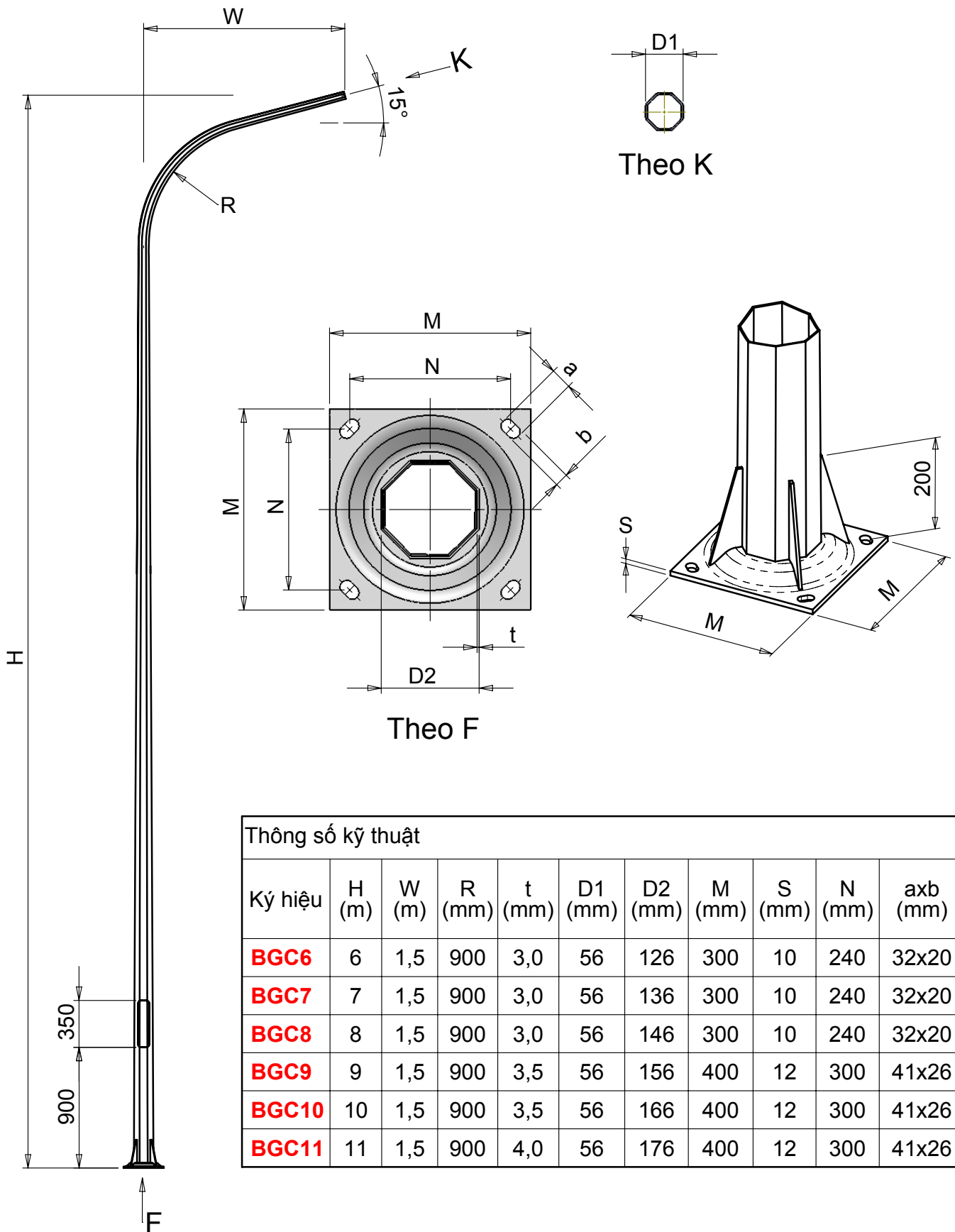


Cột **BGC**



Thông số kỹ thuật										
Ký hiệu	H (m)	W (m)	R (mm)	t (mm)	D1 (mm)	D2 (mm)	M (mm)	S (mm)	N (mm)	axb (mm)
BGC6	6	1,5	900	3,0	56	126	300	10	240	32x20
BGC7	7	1,5	900	3,0	56	136	300	10	240	32x20
BGC8	8	1,5	900	3,0	56	146	300	10	240	32x20
BGC9	9	1,5	900	3,5	56	156	400	12	300	41x26
BGC10	10	1,5	900	3,5	56	166	400	12	300	41x26
BGC11	11	1,5	900	4,0	56	176	400	12	300	41x26