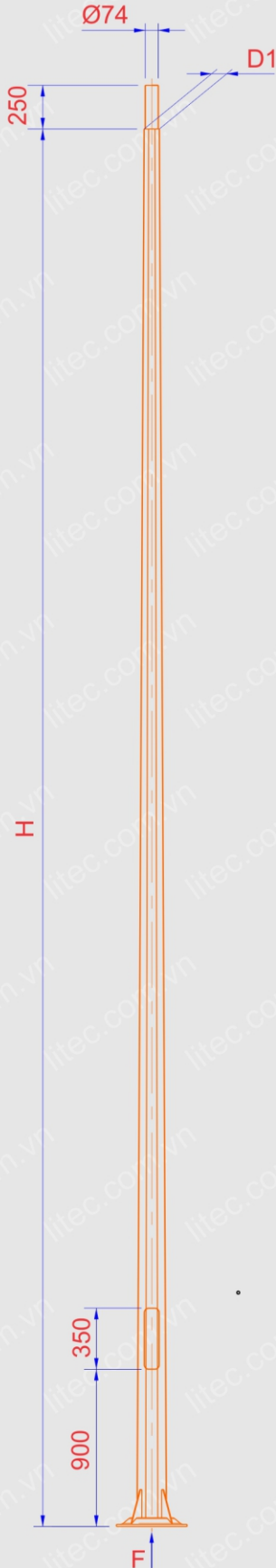
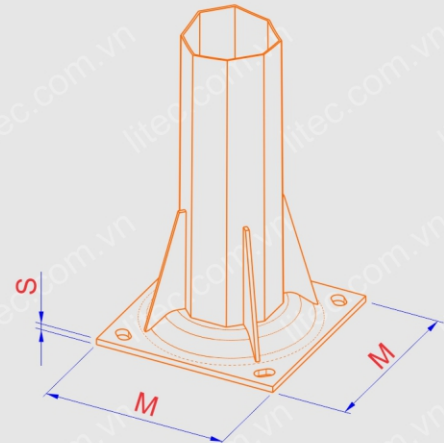
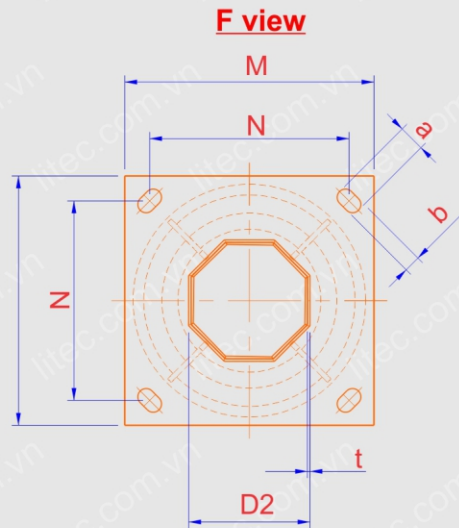


Cột BG-D78



Đặc điểm nổi bật:

- Cột thép bát giác côn BG-D78 là kiểu cột được thiết kế cho phép lắp lẫn nhiều kiểu cần đèn khác nhau, kết cấu cần đèn lắp chụm vào đầu ống nên hoàn toàn tránh được nước mưa chảy rỏ vào bên trong thân cột đảm bảo được độ bền và an toàn của các thiết bị điện lắp ở cửa cột.
- Thân cột là ống thép côn liên tục không có mối hàn nối ngang thân. Mối hàn sườn chạy dọc theo thân cột đảm bảo theo tiêu chuẩn AWS D1.1 được thực hiện trên máy bóp hàn tự động chuyên dùng ứng dụng công nghệ hàn MIG/MAG trong môi trường bảo vệ khí tro hoặc hàn tự động dưới lớp thuốc bảo vệ.
- Vật liệu chế tạo bằng thép các bon thông dụng có cơ tính phù hợp với loại thép SS400 theo tiêu chuẩn JIS 3101 hoặc tương đương.
- Cột thép được mạ nhúng kẽm nóng theo tiêu chuẩn ASTM A123 hoặc tương đương. Sơn phủ màu bảo vệ mặt ngoài sau khi mạ nhúng kẽm nóng (lựa chọn thêm).
- Sản phẩm được thiết kế chế tạo phù hợp tiêu chuẩn BSEN:40 (EN 40 Lighting Columns). Chiều cao lắp đặt đèn sẽ bằng chiều cao (H) của cột + chiều cao của cần đèn (xem trang sau).



Cột thép bát giác côn BG-D78

Ký hiệu	H (m)	t (mm)	D1 (mm)	D2 (mm)	M (mm)	S (mm)	N (mm)	axb
BG5-D78	5	3,0	82	132	300	10	240	32X20
BG6-D78	6	3,0	82	142	300	10	240	32X20
BG7-D78	7	3,5	83	153	400	12	300	32X20
BG8-D78	8	3,5	83	163	400	12	300	41X26
BG9-D78	9	4,0	84	174	400	12	300	41X26
BG10-D78	10	4,0	84	184	400	12	300	41X26
BG11-D78	11	4,0	84	194	400	12	300	41X26

Địa chỉ liên hệ:

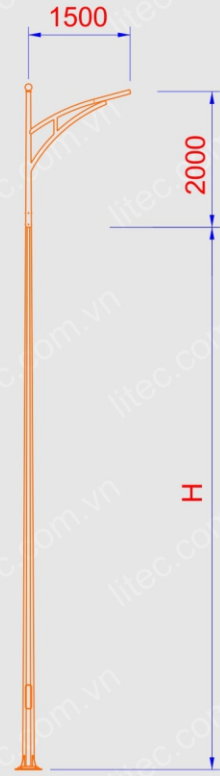
Cột BG-D78 lắp với các kiểu cần đơn CD



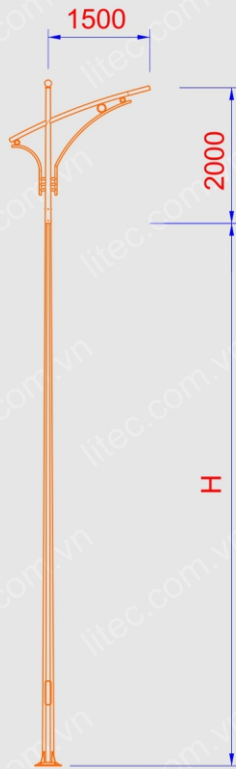
BG...-D78/CD-01



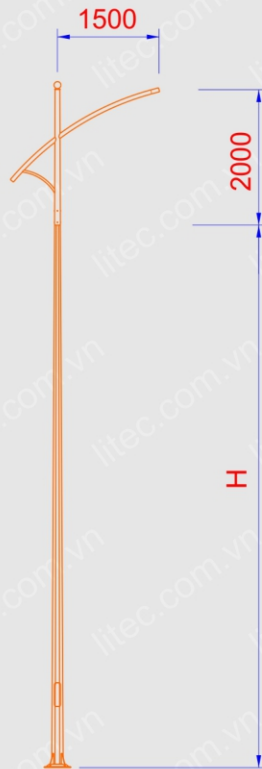
BG...-D78/CD-02



BG...-D78/CD-03



BG...-D78/CD-04



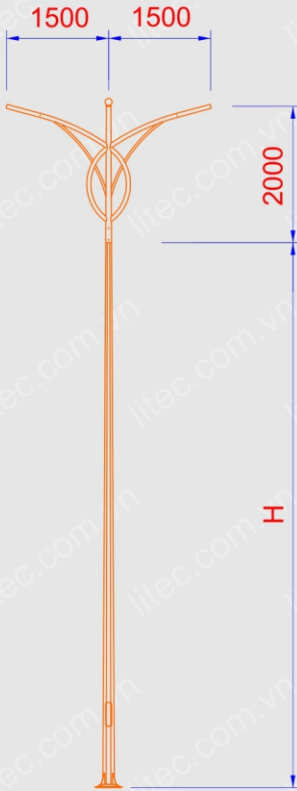
BG...-D78/CD-05



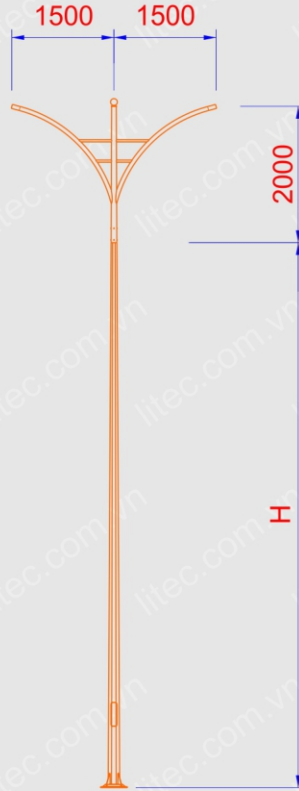
BG...-D78/CD-06

Địa chỉ liên hệ:

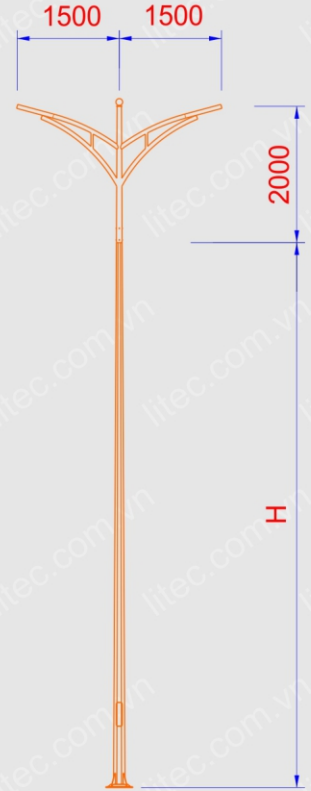
Cột BG-D78 lắp với các kiểu cần kép CK



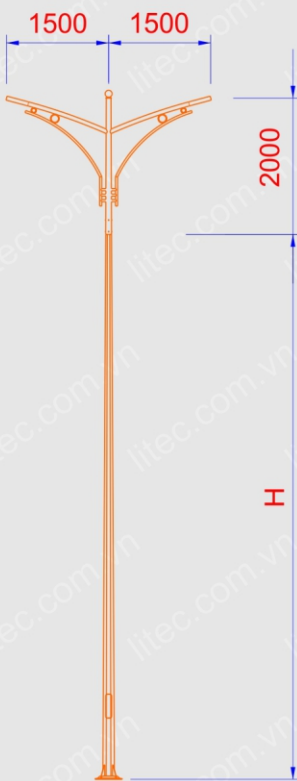
BG...-D78/CK-01



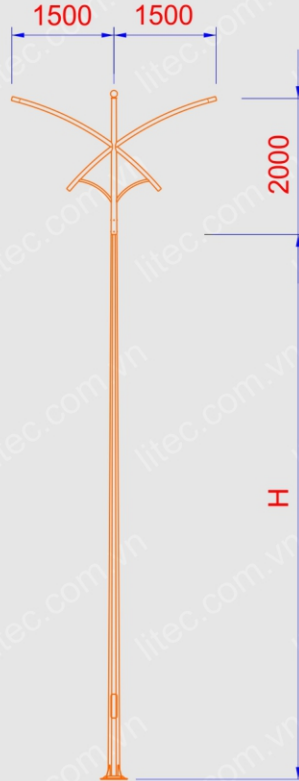
BG...-D78/CK-02



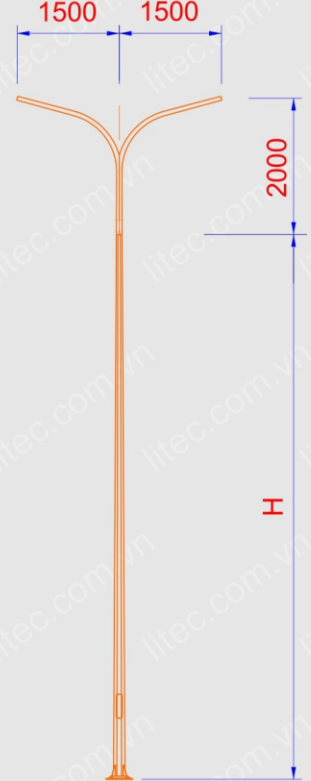
BG...-D78/CK-03



BG...-D78/CK-04



BG...-D78/CK-05



BG...-D78/CK-06

Địa chỉ liên hệ: