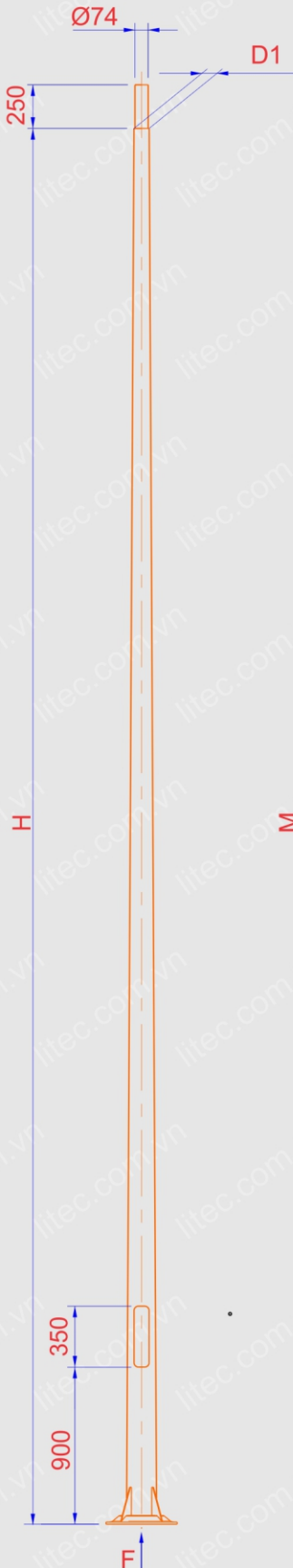


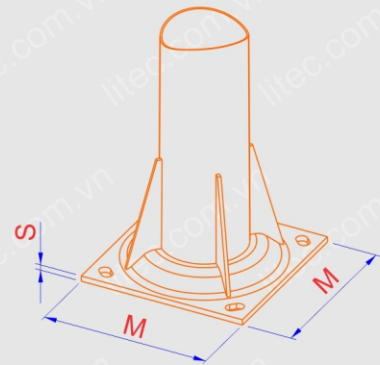
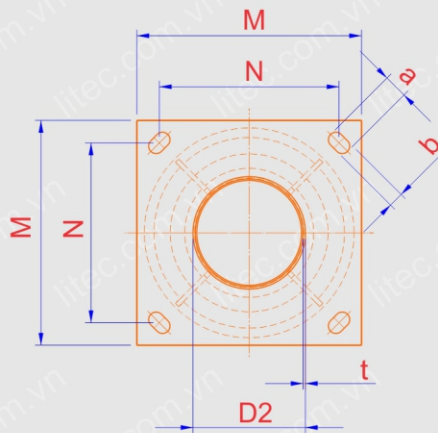
Cột TC-D78



Đặc điểm nổi bật:

- Cột thép tròn côn TC-D78 là kiểu cột được thiết kế cho phép lắp lẫn nhiều kiểu cần đèn khác nhau, kết cấu cần đèn lắp chụm vào đầu ống nên hoàn toàn tránh được nước mưa chảy rỏ vào bên trong thân cột đảm bảo được độ bền và an toàn của các thiết bị điện lắp ở cửa cột.
- Thân cột là ống thép côn liên tục không có mối hàn nối ngang thân. Mối hàn sườn chạy dọc theo thân cột đảm bảo theo tiêu chuẩn AWS D1.1 được thực hiện trên máy bóp hàn tự động chuyên dùng ứng dụng công nghệ hàn MIG/MAG trong môi trường bảo vệ khí tro hoặc hàn tự động dưới lớp thuốc bảo vệ.
- Vật liệu chế tạo bằng thép các bon thông dụng có cơ tính phù hợp với loại thép SS400 theo tiêu chuẩn JIS 3101 hoặc tương đương.
- Cột thép được mạ nhúng kẽm nóng theo tiêu chuẩn ASTM A123 hoặc tương đương. Sơn phủ màu bảo vệ mặt ngoài sau khi mạ nhúng kẽm nóng (lựa chọn thêm).
- Sản phẩm được thiết kế chế tạo phù hợp tiêu chuẩn BSEN:40 (EN 40 Lighting Columns). Chiều cao lắp đặt đèn sẽ bằng chiều cao (H) của cột + chiều cao của cần đèn (xem trang sau).

F view



Cột thép tròn côn TC-D78

Ký hiệu	H (m)	t (mm)	D1 (mm)	D2 (mm)	M (mm)	S (mm)	N (mm)	axb
TC5-D78	5	3,0	84	137	300	10	240	32X20
TC6-D78	6	3,0	84	147	300	10	240	32X20
TC7-D78	7	3,5	85	159	400	12	300	32X20
TC8-D78	8	3,5	85	169	400	12	300	41X26
TC9-D78	9	4,0	86	181	400	12	300	41X26
TC10-D78	10	4,0	86	191	400	12	300	41X26
TC11-D78	11	4,0	86	202	400	12	300	41X26

Địa chỉ liên hệ:

Cột TC-D78 lắp với các kiểu cần đơn CD



TC...-D78/CD-01



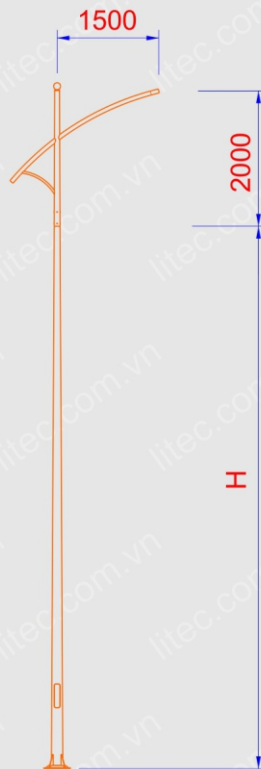
TC...-D78/CD-02



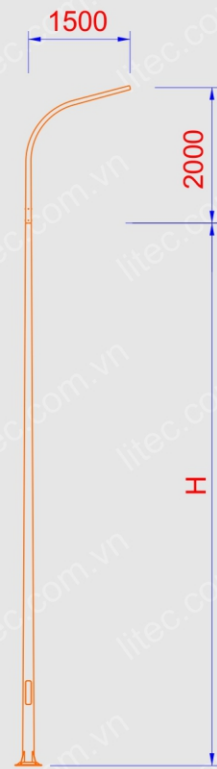
TC...-D78/CD-03



TC...-D78/CD-04



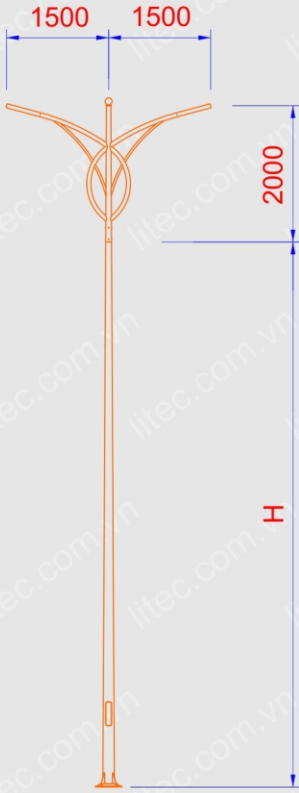
TC...-D78/CD-05



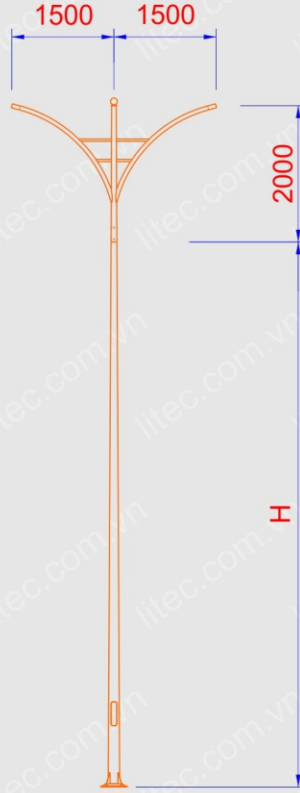
TC...-D78/CD-06

Địa chỉ liên hệ:

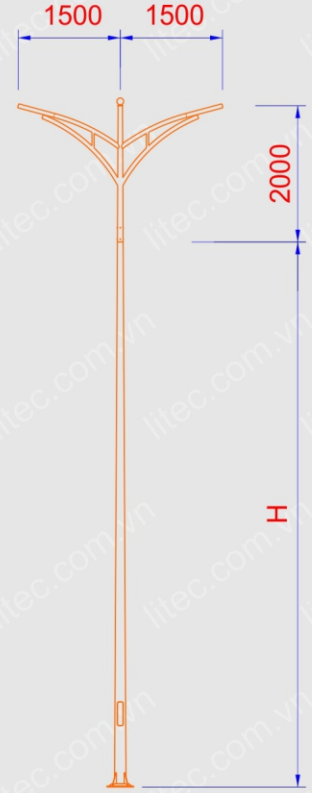
Cột TC-D78 lắp với các kiểu cần kép CK



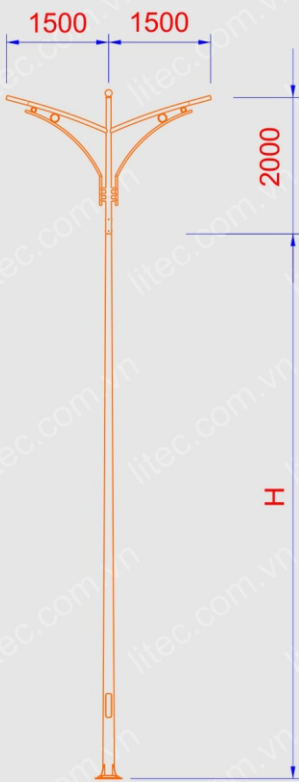
TC...-D78/CK-01



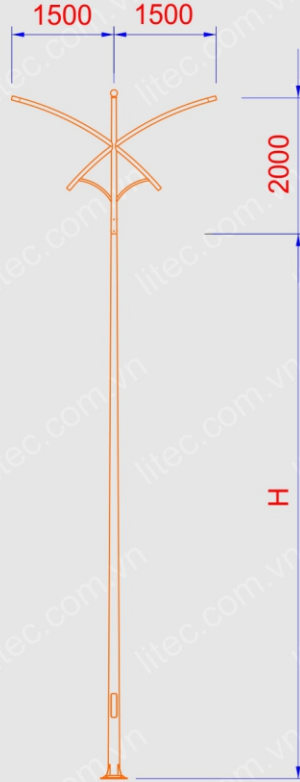
TC...-D78/CK-02



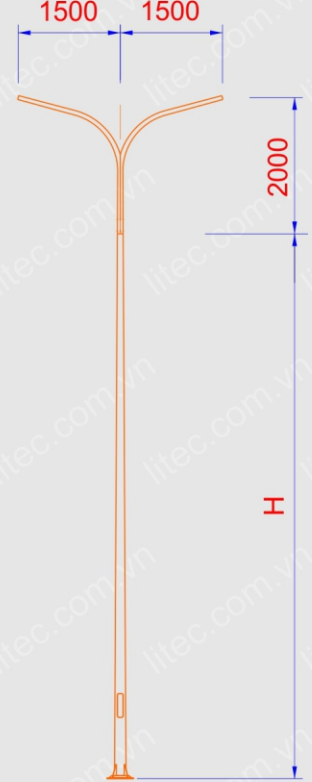
TC...-D78/CK-03



TC...-D78/CK-04



TC...-D78/CK-05



TC...-D78/CK-06

Địa chỉ liên hệ: